

Ratio

Smart/Solar Charger

MANUAL



Tak fordi du valgte en Smart/Solar Charger fra Ratio

Producent

Ratio Electric B.V.

Ambachtsstraat 12
NL - 3861 RH Nijkerk
Holland
Tlf. +31-33-2452360
info@ratio.nl
www.ratio.nl

Dansk - Oversættelse
EV082 - V01 - 12/2022

Forord

Om dette dokument

Denne manual indeholder tekniske beskrivelser og instruktioner for følgende produkt:

Produktkategori	Oplader til elbiler
Produktnavn	Smart/Solar Charger
Varenr.	388xx
Hardwareversion	Charger5
Serienummer	

Skriv serienummeret på dit produkt ned i tabellen ovenfor til fremtidig reference.

Denne manual indeholder alle instruktioner og sikkerhedsoplysninger for installation, idriftsættelse, brug og vedligeholdelse af produktet.

Denne manual er beregnet til:

- den kvalificerede tekniker, der installerer produktet
- slutbrugeren, der bruger opladeren
- produktejeren, der vedligeholder produktet.

Originale instruktioner

Denne manual er blevet oversat til flere sprog. Den originale manual er skrevet på britisk engelsk. Alle andre sprogversioner er oversættelser af den originale manual.

Ophavsret

Indholdet af denne manual er beskyttet af ophavsret og andre love om intellektuel ejendom. Indholdet af denne manual må kun kopieres, modificeres, reproduceres og oversættes med udtrykkelig skriftlig tilladelse fra producenten. Denne manual må kun offentliggøres, transmitteres, vises eller gøres tilgængelig for tredjemand med udtrykkelig skriftlig tilladelse fra producenten.

Ansvarsfraskrivelse

Ratio Electric B.V. kan ikke holdes ansvarlig for personskade, skade på produktet eller ejendomsskade forårsaget af forkert brug, forudsigeligt misbrug eller manglende overholdelse af instruktionerne i denne manual. Dette gælder også for uautoriserede ændringer af produktet og brug af ikke-godkendte reservedele, værktøj eller tilbehør. Ratio Electric B.V. forbeholder sig retten til at ændre denne manual uden forudgående varsel.

Indholdsfortegnelse

1. Sikkerhed	5	6. Idriftsættelse	32
1.1. Symboler og etiketter	5	6.1. Skriv opladerens entydige adgangskode ned	32
1.2. Tilsigtet brug	6	6.2. Download Ratio EV Charging-appen	32
1.3. Rimeligt forudsigelig misbrug	6	6.3. Indledende konfiguration af opladeren	32
1.4. Kvalificering af personale	6	6.4. Oversigt over Ratio EV Charging-appen	34
1.5. Personlige værnemidler	7	6.5. Forbind opladeren med Ratio EV Charging-appen	34
1.6. Sikkerhedsforanstaltninger	7	6.6. Test af solopladningsfunktionen	35
2. Beskrivelse af produktet	9	6.7. Opdatering af opladeren	35
2.1. Opladerkomponenter	10	7. Brug	36
2.2. Komponenter i Sensorboks (Ekstraudstyr til Smart-opladeren)	11	7.1. Start opladningen	36
3. Tekniske data	12	7.2. Under opladning	36
3.1. Typeskilt/mærke	13	7.3. Stop opladningen	37
4. Transport og opbevaring	13	8. Indstillinger	37
4.1. Transport	13	9. Vedligeholdelse	39
4.2. Opbevaring	13	10. Fejlfinding	40
5. Installation	14	11. Service	41
5.1. Forberedelse	14	12. Databeskyttelse	42
5.2. Installer strømkablet i forbrugerenheden	16	13. Garanti	42
5.3. Monter Sensorboksen i forbrugerenheden	16	14. Bortskaffelse	42
5.4. Tilslut strømkablet til opladeren	20	EF-Overensstemmelseserklæring	43
5.5. Installer datakablet i opladeren	24		
5.6. Installer et datakabel mellem to opladere til Power Sharing	26		
5.7. Kontroller før installationen afsluttes	30		
5.8. Afslut installationen	31		

1. Sikkerhed

Sørg for, at du fuldt ud har læst og forstået instruktionerne i denne manual, før du begynder at installere eller bruge produktet. Hvis du undlader at følge instruktionerne i denne manual, kan du udsætte personer, omgivelser, miljøet og produktet for fare. Opbevar denne manual på et tilgængeligt sted i nærheden af produktet til fremtidig reference.

Overhold altid informationen, såsom etiketter og navneplade, der er knyttet direkte til produktet, og hold oplysningerne i en læselig stand.

Overhold altid gældende love og regler, der ikke er taget højde for i denne manual.

1.1. Symboler og etiketter

1.1.1. Sikkerhedsadvarsler

Denne manual indeholder sikkerhedsadvarsler, der kan resultere i personskade, når de ignoreres. Hver sikkerhedsadvarsel er angivet med et signaldet. Signaldet svarer til risikoniveauet for den beskrevne faresituation. Se nedenstående tabel.


Signaldet	Risiko for personskade	Resultat, når instruktionen ignoreres eller ikke følges korrekt
 ADVARSEL	Middel	Kan resultere i død eller alvorlig personskade
 FORSIGTIG	Lav	Kan resultere i mindre eller moderat personskade

Sikkerhedsadvarsler i starten af et afsnit, gælder for hele afsnittet.

Sikkerhedsadvarsler, der henviser til en bestemt sætning eller et bestemt proceduretrin, er indlejret i den løbende tekst.

1.1.2. Meddelelser

Meddelelser, der ikke er farerelaterede, er angivet med signaldet **BEMÆRK**. Disse meddelelser har ikke et sikkerhedsadvarselssymbol.

Signaldet	Betydning
 BEMÆRK	Kan resultere i beskadigelse af produktet, når instruktionerne ignoreres eller ikke følges korrekt
Bemærk	Yderligere information eller vægt på en instruktion

1.2. Tilsigtet brug

Ratio Smart/Solar Charger er både en åben og begrænset oplader til opladning af elbiler ved hjælp af strøm fra solpaneler og husholdningsstrømnettet. Produktet kan betjenes indendørs og udendørs.

Produktet må kun anvendes inden for dets ydeevnegrænser og under de tilladte omgivelsesbetingelser, som er angivet i de tekniske specifikationer i kapitel 3.

Produktet kan monteres plant på en væg eller på en separat tilgængelig stang til fortov eller jord.

Sikker brug af produktet er kun garanteret, hvis det bruges efter hensigten.

1.3. Rimeligt forudsigelig misbrug

Følgende betragtes som forudsigelig misbrug:

- Brug i et miljø, der varierer fra eller overstiger de givne miljøforhold.
- Brug, der varierer fra eller overstiger de givne driftsbetingelser.
- Manglende overholdelse af instruktionerne i denne manual.
- Manglende afhjælpning af fejl, funktionsfejl eller defekter ved produktet, der medfører sikkerhedsrisici.
- Manglende udførelse af inspektioner og vedligeholdelsesoperationer som beskrevet i denne manual.
- Uautoriseret fjernelse eller ændring af dele eller sikkerhedsanordninger af produktet.
- Brug af reservedele eller tilbehør, der ikke er godkendt af producenten.
- Drift i et brandfarligt og/eller eksplosivt miljø.
- Drift i lukkede eller dårligt ventilerede rum.

1.4. Kvalificering af personale

Kun autoriserede teknikere må udføre installation og vedligeholdelse af produktet. De skal have følgende kvalifikationer:

- være myndige
- være fortrolige med og overholde sikkerhedsinstruktionerne og afsnittene i denne manual vedrørende installation og vedligeholdelse af produktet
- være bekendt med og overholde de gældende lokale, nationale og internationale love og regler
- være i stand til at genkende de mulige farer ved produktet og træffe de nødvendige foranstaltninger for at beskytte personer og ejendom
- have modtaget tilstrækkelig træning i sikker installation og vedligeholdelse af dette produkt
- have fået tilladelse til at få adgang til produktet.

1.5. Personlige værnemidler

Brug passende personlige værnemidler (PPE) i henhold til manualen for alle værktøjer, du bruger under installationen af opladeren.

Bær isolerende handsker, når du installerer ledninger og rører ved elektriske komponenter for at undgå at beskadige produktet ved statisk udladning.

1.6. Sikkerhedsforanstaltninger

På trods af produktets sikre udformning og konstruktion og de foreskrevne beskyttelsesforanstaltninger, har produktet restriksi. Denne manual indeholder sikkerhedsmeddelelser for at angive disse risici. Formateringen og udseendet af sikkerhedsmeddelelser, der er dedikeret til et bestemt afsnit eller en bestemt sætning, er forklaret i kapitel 1.1.

Læs alle sikkerhedsadvarsler og instruktioner, før du bruger produktet. Manglende overholdelse af advarslerne og instruktionerne kan resultere i elektrisk stød, brand og/eller alvorlig personskade.

ADVARSEL

- Denne enhed bør overvåges, når den bruges i nærheden af børn.
- Stik ikke fingrene ind i elbilens stik.
- Brug ikke dette produkt, hvis den fleksible strømledning eller EV-kablet er flosset, har ødelagt isolering eller andre tegn på beskadigelse.
- Brug ikke dette produkt, hvis kabinettet eller EV-stikket er i stykker, revnet, åbent eller viser andre tegn på skade.
- Sluk for MCB'en i dit elskab, og kontakt straks kundesupport for service, hvis du på noget tidspunkt mener, at udstyret er usikkert. Brug ikke din Smart/Solar Charger, før problemet er identificeret og rettet.
- Forkert tilslutning af udstyrets jordleder kan resultere i risiko for elektrisk stød. Spørg en kvalificeret elektriker eller servicemand, hvis du er i tvivl om, hvorvidt produktet er korrekt jordet.
- Brug ikke dette produkt, hvis det ikke fungerer i overensstemmelse med instruktionerne i denne manual. Søg råd fra Ratio, din forhandler eller en kvalificeret elektriker eller servicemand.
- Fjern ikke ladestikket, mens en opladningssession er aktiv.
- Børn må ikke have lov til at bruge dette produkt. Lad ikke børn lege i eller omkring produktet.

⚠ FORSIGTIG

- Sørg for, at produktets forsyningskabel er placeret, så det ikke bliver trådt på, væltet eller på anden måde udsat for beskadigelse eller belastning.
- Der er ingen dele indeni, der kan repareres af brugeren. Se afsnittet Kundesupport i denne manual for serviceoplysninger. Forsøg ikke selv at reparere eller servicere produktet.
- Brug ikke dette produkt, hvis det eller forsyningskablet eller huset er synligt beskadiget. Sluk for MCB'en i det elskabet, og kontakt din servicerepræsentant for service med det samme. Se afsnittet Kundesupport i manualen for information om servicerepræsentanten i dit område.
- Brug kun dette produkt til at oplade elektriske køretøjer udstyret med en ledende ladeport. Se køretøjets ejerhåndbog for at afgøre, om køretøjet er udstyret med en ledende ladeport.
- Brug af adaptere er ikke tilladt med dette produkt.
- Brug kun certificerede type 1 eller type 2-ladekabler til dette produkt.
- Det er ikke tilladt at bruge forlængerledninger.

BEMÆRK

- Tab ikke produktet, og undgå at støde det.
- Opbevar ikke produktet i et miljø, der overstiger de omgivende forhold som angivet i denne manual.
- Udsæt ikke produktets interne komponenter for fugt.
- Nedsænk ikke produktet i vand eller anden væske.

2. Beskrivelse af produktet

Smart/Solar Charger er en Mode 3-oplader til opladning af elektriske køretøjer (EV), der overholder IEC61851-standarden.

Smart/Solar Charger er udstyret med flere funktioner til at optimere strømforbruget og ladeydelsen.

Dynamic Load Balancing

Produktet bruger en Sensorboks med strømtransformer(e) til at måle strømforbruget i strømforsyningen pr. fase og bruger denne information til at styre strømudgangen til din EV. Når der bruges flere elektriske apparater, reduceres strømudgangen til din EV for at undgå overbelastning af elnettet.

Sensorboksen bruger op til tre CT-klemmer, en for hver fase af hovednettet, til at måle strømforsyningen i hovednettet. Sensorboksen er også kompatibel med solpanelinstallationer og kan måle strømmens retning.

Power Sharing

Hvis du har købt mere end én oplader, kan du sammenkoble opladerne med et datakabel og bruge den integrerede **Power Sharings**funktion til ligeligt at fordele den tilgængelige strøm over opladerens punkter ved hjælp af data fra Sensorboksen.

Én oplader tilsluttes Sensorboksen med et datakabel. Denne oplader fungerer som hovedopladeren (MAIN) og styrer strømmen til op til tre underopladere (SUB1, SUB2 og SUB3).

Det er også muligt at bruge strømdeling uden din Sensorbox. Ved brug uden **dynamisk belastningsbalancering** skal opladerne forbindes med hinanden ved hjælp af et datakabel og indstilles til tilstanden Basic.

Bemærk: PureSolar-tilstand er ikke kompatibel med **Power Sharing**.

Over-the-air-opdatering

Opladeren understøtter over-the-air-opdatering (OTA), så den kan modtage tilgængelige opdateringer via internettet.

Flere brugere og flere biler

Det er muligt at tilføje forskellige brugere og flere biler og se de individuelle opladningssessioner online. Der kan oprettes op til fem brugere eller biler.

Ratio EV Charging-app

Det er muligt at styre opladeren med Ratio EV Charging-appen.

Appen er tilgængelig i Google Play Store og Apple Store. Se eventuelt vores hjemmeside. Læs mere i kapitel 6.2.

Opladningstilstande

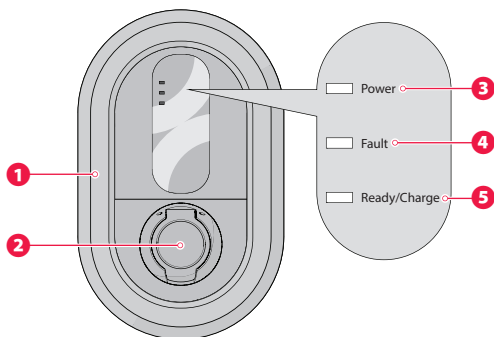
Opladeren har fire tilgængelige ladetilstande:

Basic	Opladeren oplader elbilen ved hjælp af en indstillet maksimal effekt i ampere (maksimal ladestrøm). - ingen belastningsbalancering .
Smart	Opladeren oplader kun elbilen, når den tilgængelige effekt er over den indstillede minimumseffekt i ampere (minimal ladestrøm) og under den maksimale effekt, der stadig er tilgængelig på hovednettet. *
SmartSolar	Opladeren oplader kun elbilen, når den tilgængelige effekt er over den indstillede minimumseffekt i ampere (minimal ladestrøm for SmartSolar) og under den maksimale effekt, der stadig er tilgængelig på hovednettet. * Hvis opladeren oplader din EV, og der stadig er nettostrømproduktion, bruger opladeren dette overskud af energi til at oplade bilen ud over den indstillede minimumseffekt.
PureSolar	Opladeren oplader kun elbilen, når der er en nettostrømproduktion (f.eks. fra solpaneler), der er over den indstillede minimumseffekt i ampere (minimal ladestrøm for PureSolar). *

* Opladning ved maksimal strøm, samtidig med at dynamisk belastningsbalancering beskytter bygningen mod overstrømsbelastning. Ved opladning hjemme eller i en kontorbygning tilpasses ladestrømmen til det maksimalt tilladte forbrug for bygningen.

Bemærk: PureSolar-tilstand er ikke kompatibel med **Power Sharing**. Hvis du indstiller opladningstilstanden til PureSolar, vil **Power Sharing** blive deaktiveret.

2.1. Opladerkomponenter



1 Ring til frontdæksel

2 Opladningsstik

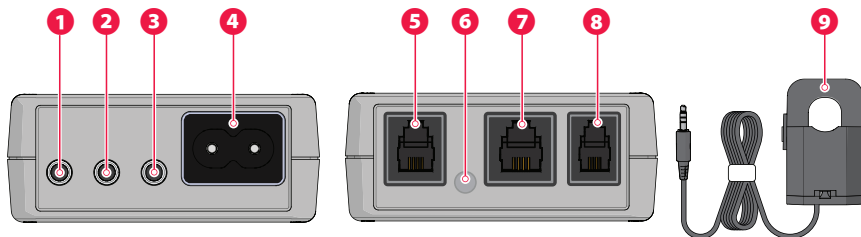
3 Strøm-LED

4 Fejl-LED

5 Klar/opladnings-LED

2.2. Komponenter i Sensorboks (Ekstraudstyr til Smart-opladeren)

Bemærk: CT-klemmerne og Sensorbox til dynamisk belastningsbalancering og opladning af elbilen medfølger ikke sammen med Ratio Smart-opladeren. Ratio Smart-opladeren kan opgraderes til at understøtte dynamisk belastningsbalancering gennem tilkøb af en Ratio Sense-pakke. Denne pakke indeholder en Ratio Sensorbox og CT-klemmer. Installer Ratio Sense i Ratio Smart-opladeren ved at følge vejledning i kapitel 5.3. i denne manual.



- | | |
|--------------------------------|---|
| 1 Fase 1 (L1) CT-klemmeindgang | 6 Status-LED |
| 2 Fase 2 (L2) CT-klemmeindgang | 7 Indgang/udgang ** |
| 3 Fase 3 (L3) CT-klemmeindgang | 8 Datakabelstik |
| 4 Netindgang* | 9 CT-klemme (3× til 3-faset installation) |
| 5 P1-målerindgang (inaktiv) | |

* Netindgangen leverer ikke strøm til Sensorboksen. Den bruges til at bestemme retningen af den målte strøm. Det medfølgende netkabel skal installeres på fase 1 (L1) af hovedstrømnettet og er retningsfølsomt.

** Ikke til Ethernet-tilslutning.

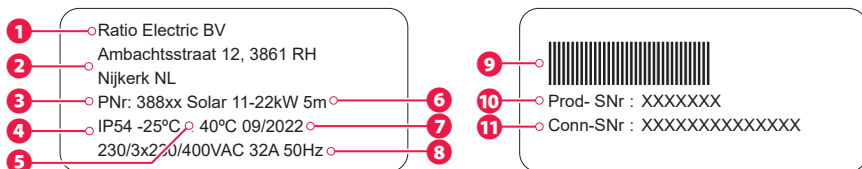
3. Tekniske data

Produktnavn	Smart/Solar Charger
Varenr.	388xx
Opladningssystem	IEC61851, tilstand 3
Bilstik i kabelversion	IEC 62196, type 1 eller type 2
Udtagsversion	IEC 62196, type 2 udtag
Strømindgang	enkeltfaset eller 3-faset, 230V-400V AC, 16A-32A
Maks. udgangseffekt	7,4 kW / 230V AC, 22 kW / 400V AC
Frekvens	50 Hz ±5 %
Beskyttelse mod elektrisk stød	Klasse I
Registrering af reststrøm	DC 6 mA
Mål	400 mm × 250 mm × 105 mm
Hus	PC/ABS-VO
Vægt	4 kg (inkl. kabel)
IP-beskyttelsesklassificering	IP54, regntæt
Højde	Op til 2000 m.
Omgivelsestemperatur	-25 °C til +40 °C
Eksternt magnetisk felt	Ikke over fem gange jordens magnetfelt i nogen retning.
Sinusformet bølgeforvrængning	Ikke over 5 %
Relativ luftfugtighed (maksimal værdi ved 40 °C)	75 %
Mærkninger	CE
Ventilation	Ikke understøttet
Påkrævet type beskyttelsesanordning	Type A
Påkrævet beskyttelsesenhedsklassificering	30 mA
Understøttede forbindelsesprotokoller	Trådløs Bluetooth®-teknologi Wi-Fi Ethernet



3.1. Typeskilt/mærke

Produktet er mærket i overensstemmelse med gældende lovkrav. Typeskiltet/mærket er placeret i bunden af huset, over kabelindgangene.



- | | |
|------------------------------|---|
| 1 Producent | 7 Produktionsdato |
| 2 Kontaktoplysninger | 8 Nominel indgangseffekt |
| 3 Produktnummer | 9 Stregkode med serienummer |
| 4 IP-klassificering | 10 Produktets serienummer |
| 5 Omgivende temperaturområde | 11 Tilslutningsserienummer
(synligt i appen) |
| 6 Produktnavn | |

4. Transport og opbevaring

4.1. Transport

Transporter produktet i den originale emballage eller passende erstatningsemballage, der giver tilstrækkelig beskyttelse mod vibrationer, stød, fugt, støv og snævs.

Pas på ikke at tabe produktet, og forhindr det i at bevæge sig eller støde ind i genstande under transport.

Overdrevene vibrationer kan løsne ledningsforbindelser og føre til, at produktet ikke fungerer korrekt.

4.2. Opbevaring

Afbryd altid produktet fra strømforsyningen, når produktet opbevares.

Opbevar produktet under miljømæssige forhold inden for grænserne angivet i kapitel 3 i denne manual.

Opbevar produktet i den originale emballage eller en passende erstatningsemballage for at beskytte produktet mod fugt, støv og snævs.

Opbevar ikke noget oven på produktet.

5. Installation

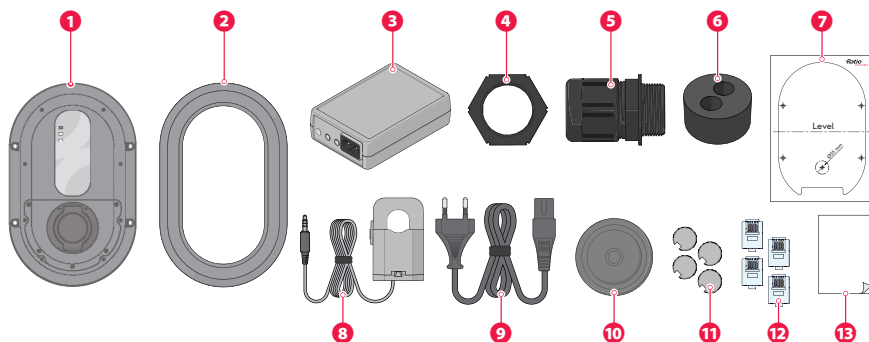
5.1. Forberedelse

⚠ ADVARSEL

- Installationen skal udføres af en kvalificeret og autoriseret elektriker i henhold til den lokale lovgivning.
- Den elektriske installation skal være fri for strøm i hele installationsperioden.
- Da denne oplader bruger kredsløb, der refererer til jord, må der ikke foretages ændringer efter tilslutning til strøm.

5.1.1. Kontroller indholdet

1. Åbn kassen, og fjern indholdet.
2. Placer alle dele på en tom overflade for at undgå at miste nogen dele.
3. Tjek om alle dele er til stede og ubeskadigede ved hjælp af oversigten nedenfor. Hvis nogle dele mangler eller er beskadigede, bedes du kontakte din lokale forhandler eller Ratio Electric B.V.



- | | |
|----------------------------------|---|
| 1 Oplader | 8 Strømtransformatorer
(3× til 3-faset installation) |
| 2 Ring til frontdæksel | 9 Netindgangskabel til Sensorboks |
| 3 Sensorboks med stik | 10 Gummigennemføring til datakabel |
| 4 Låsemøtrik til kabelforskruing | 11 Skruehætter (4×) |
| 5 M25-kabelforskruing (2×) | 12 RJ10-stik (4×) |
| 6 Skumindsats til datakabler | 13 Klæbestrimmel |

Bemærk: CT-klemmerne og Sensorbox til dynamisk belastningsbalancering og opladning af elbilen medfølger ikke sammen med Ratio Smart-opladeren. Ratio Smart-opladeren kan opgraderes til at understøtte dynamisk belastningsbalancering gennem tilkøb af en Ratio Sense-pakke. Denne pakke indeholder en Ratio Sensorbox og CT-klemmer. Installer Ratio Sense i Ratio Smart-opladeren ved at følge vejledning i kapitel 5.3. i denne manual.

5.1.2. Nødvendige værktøjer

Vaterpas	Flad, størrelse 3	TX10, Torx	Spændingstester
			
Hammer	Træskruer 5x35 mm (4x)	Passende vægstik (4x) (hvis relevant)	RJ10-krympeværktøj
			

5.1.3. Påkrævede ledninger og elektrisk beskyttelse

	16 A	32 A
Ledningstværsnit 1-faset*	3 × 2,50 mm ² , massiv ledning*	3 × 6,00 mm ² , massiv ledning*
Ledningstværsnit 3-faset*	5 × 2,50 mm ² , massiv ledning*	5 × 6,00 mm ² , massiv ledning*
Hovedstrømafbryder (MCB)	20 A, B/C-karakteristik	40 A, B/C-karakteristik
Reststrømsenhed (RCD)	30 mA, Type A	
Datakabel	Afskærmet UTP-kabel eller 4×0,25 mm ² kabel	

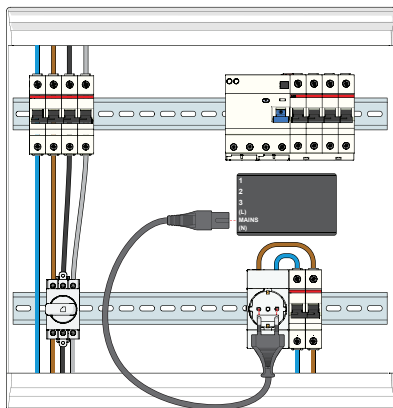
* maks. 25 m kabellængde

5.2. Installer strømkablet i forbrugerenheden

1. Sluk for hovedafbryderen (MCB) i forbrugerenheden for at afbryde strømmen til hovednettet.
2. Læg et strømkabel og datakabel mellem forbrugerenheden og opladerens installationssted.
3. Det anbefales at forbinde opladeren til internettet via Ethernet i stedet for wi-fi. Træk derfor et Ethernet-kabel mellem dit internetmodem og opladeren.
4. Installer en dedikeret 30 mA, Type A RCD, eller brug en tilgængelig 30 mA, Type RCD.
5. Afisolér strømkablets ledninger.
6. Tilslut strømkablets ledninger til den dedikerede RCD i forbrugerenheden.

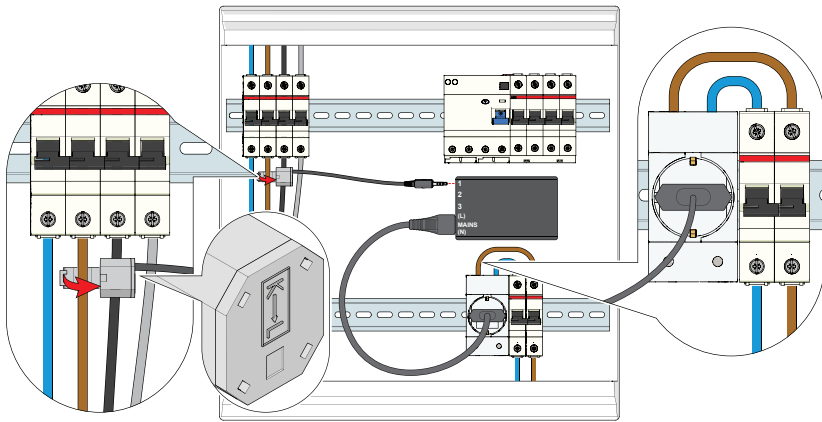
5.3. Monter Sensorboksen i forbrugerenheden

1. Monter Sensorboksen på et frit sted i forbrugerenheden.



2. Sæt netkablet i Sensorboksen.
3. Slut den anden ende af strømkablet til et strømudtag, der er forbundet til den samme fase som opladerens L1.

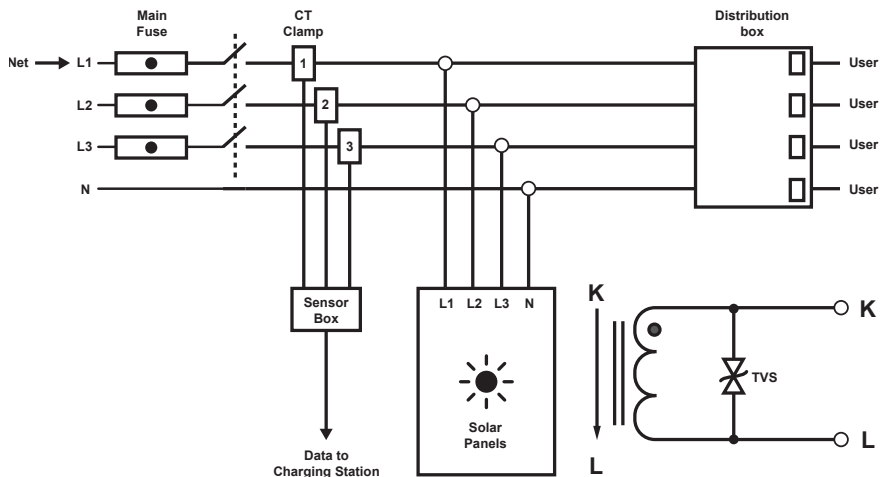
Bemærk: Netindgangen er retningsfølsom. Hvis netstikket sættes på hovedet, vil målene på sensorboksen være unøjagtige. Kontroller markeringerne på Sensorboksen for den korrekte orientering, kontroller den korrekte position af L og N.

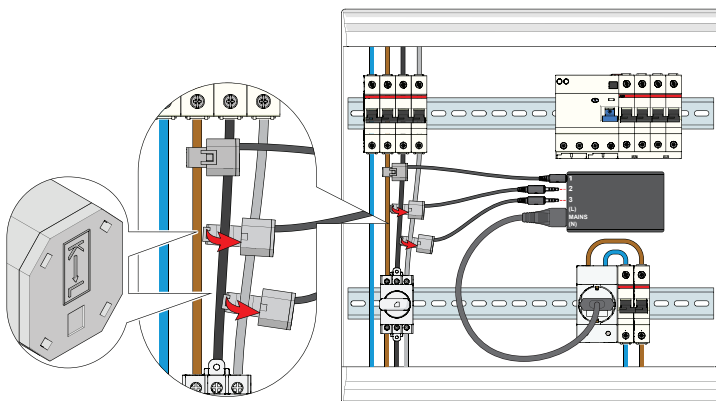


4. Kontroller, hvilken fase af hovedstrømmettet stikkontakten er tilsluttet.
5. Placer en strømtransformator omkring den samme faseledning på hovedstrømmettet mellem hovedsikringen og forbrugerenheden.
6. Sæt strømtransformatorens 3,5 mm stik i L1-indgangen på sensorboksen.

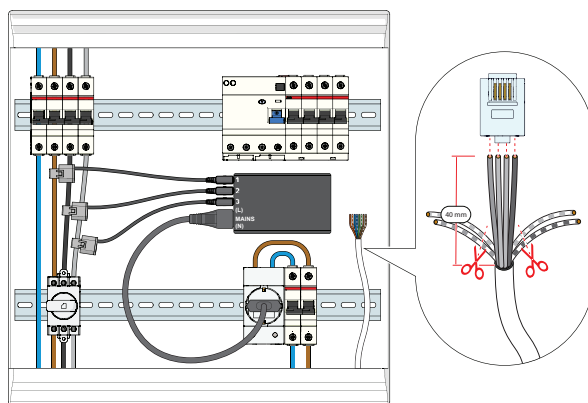
Bemærk: For korrekt funktion af Sensorboksen skal du installere denne strømtransformator omkring samme fase som strømforsyningen (L).

Bemærk: Sørg for, at pilen på strømtransformatoren peger mod indgangspunktet for hovedstrømmettet. Se billedet nedenfor for mere information om den korrekte monteringsplacering af CT-klemmerne.

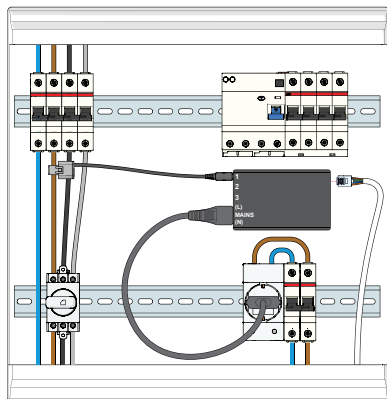




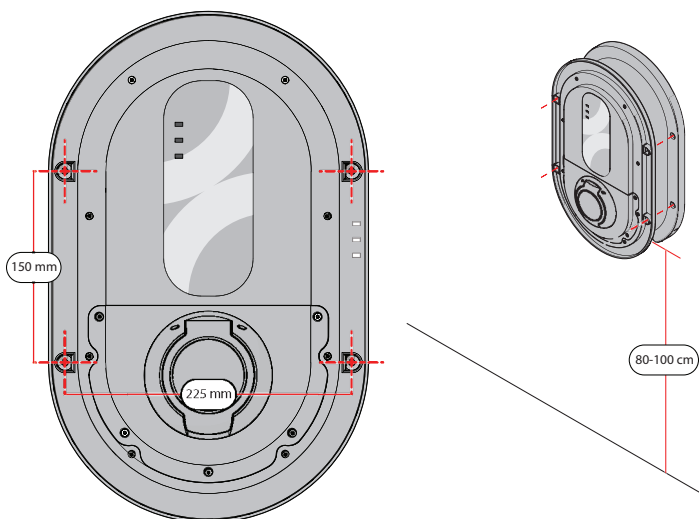
7. Placer de resterende strømtransformatorer rundt om de øvrige faseledninger i hovednettet, også mellem hovedsikringen og forbrugerenheden/solpanelforbindelserne.
8. Sæt 3,5 mm-stikkene på strømtransformatorerne i L2- og L3-indgangene på sensorboksen.



9. Afisolér datakablets ledninger (medfølger ikke).
10. Sæt datakablets fire ledninger i RJ10-stikket.
11. Fastgør ledningerne til RJ10-stikket. Brug et RJ10-krympeværktøj.
12. Skriv farverne og rækkefølgen af datakablets indsatte ledninger ned.



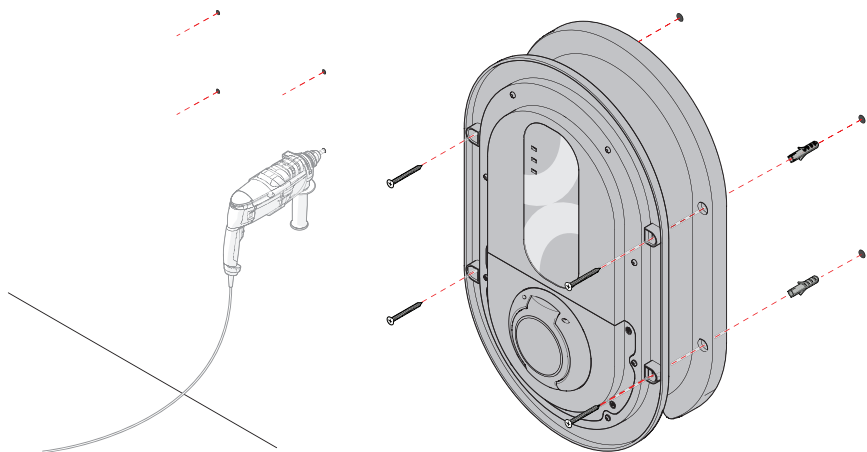
13. Indsæt RJ10-stikket i din Sensorbox.



1. Tape den medfølgende boreskabelon til væggen på installationsstedet, med bunden af skabelonen ca. 80-100 cm over jorden.
2. Sørg for, at skabelonen er i vater. Brug et vaterpas.

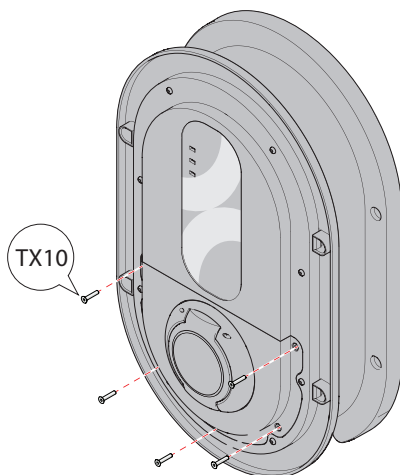
Alternativt

1. Hold opladeren mod væggen på installationsstedet, med bunden af opladeren ca. 80-100 cm over jorden.
2. Sørg for, at opladeren er i vater. Brug et vaterpas.
3. Marker placeringen af hullerne i opladerhuset på væggen.
4. Fjern forsigtigt opladeren, og læg den på en flad, stabil og tør overflade.

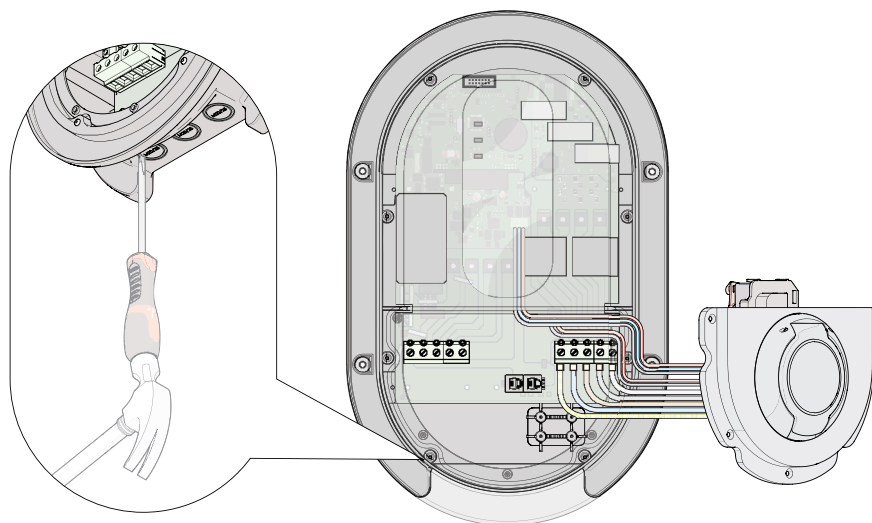


5. Bor hullerne i væggen. Brug et passende bor.
6. Indsæt rawplugs, hvis det er relevant.
7. Juster opladeren med hullerne i væggen, og fastgør den med fire 5×35 mm træskruer (medfølger ikke).

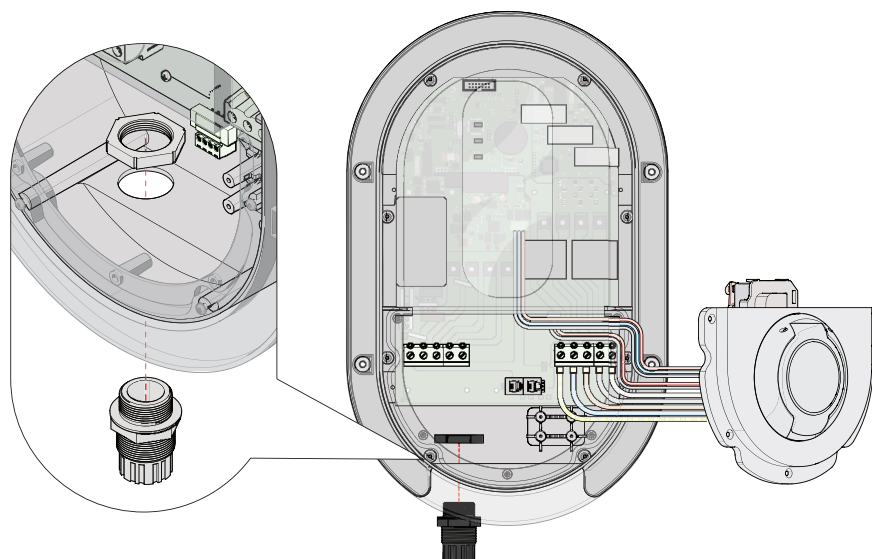
5.4. Tilslut strømkablet til opladeren



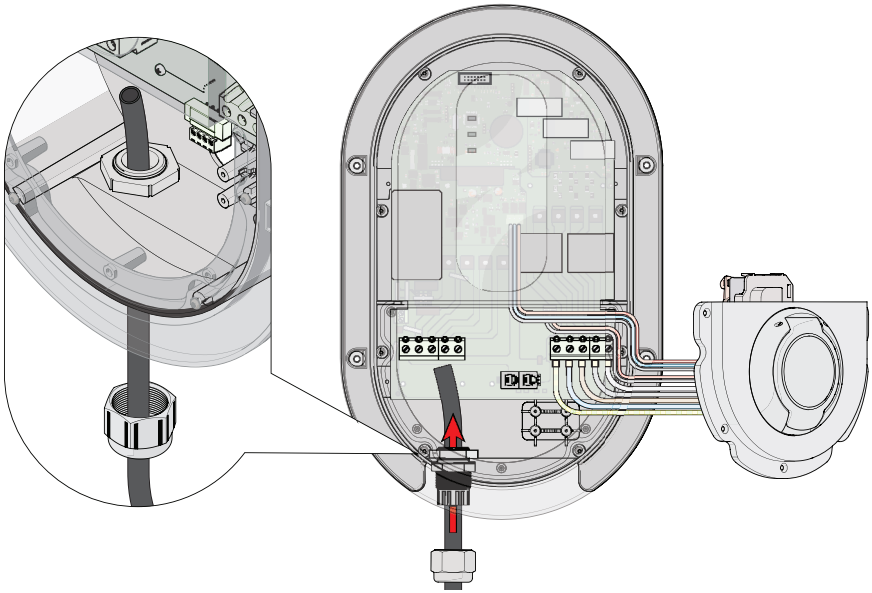
1. Fjern de fem Torx-skruer fra husets låg. Brug en TX10-skruetrækker.
2. Flyt husets låg til siden for at få adgang til produktets indre kredsløb.



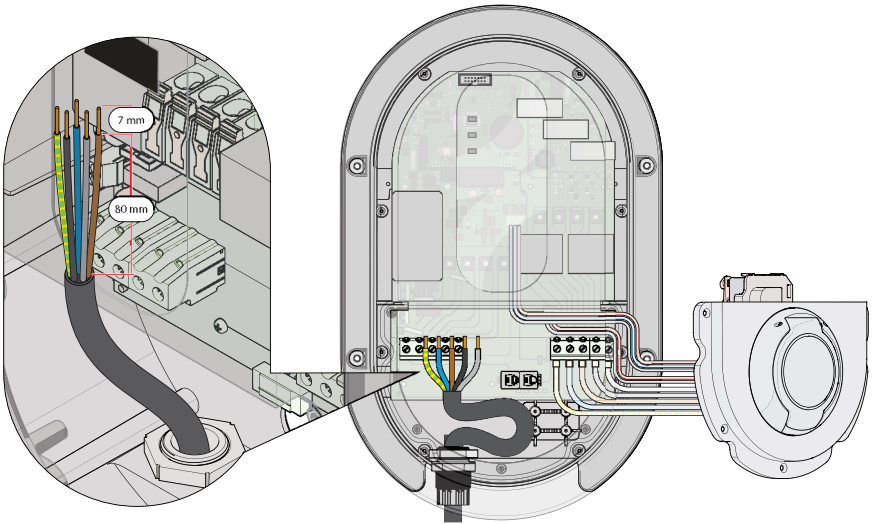
3. Fjern forsigtigt det venstre kabelindgangsdæksel. Brug en flad skruetrækker og hammer.



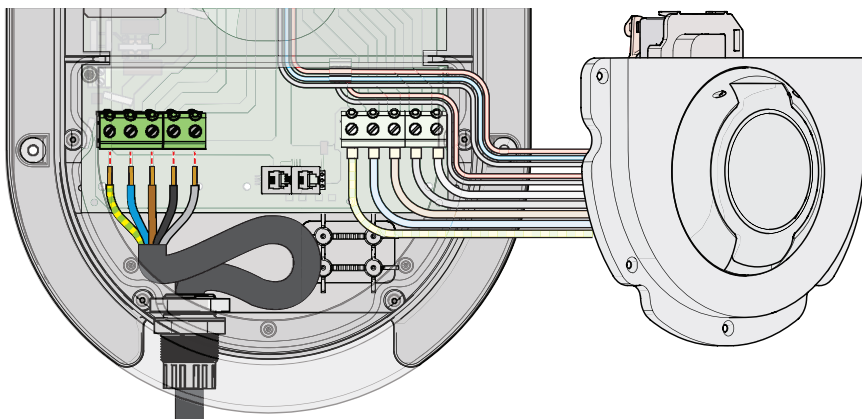
4. Fjern tætningsmøtrikken fra kabelforskrningen.
5. Indsæt kabelforskrningen gennem den venstre kabelindgang.
6. Fastgør kabelforskrningen med låsemøtrikken.



7. Før strømkablet gennem tætningsmøtrikken.
8. Før strømkablet gennem kabelforskrningen.



9. Afisolér strømkablets ledninger.



10. Tilslut de afisolerede ledninger til de korrekte terminaler på venstre klemrække.

Jord = Grøn/gul

L2 = Grå*

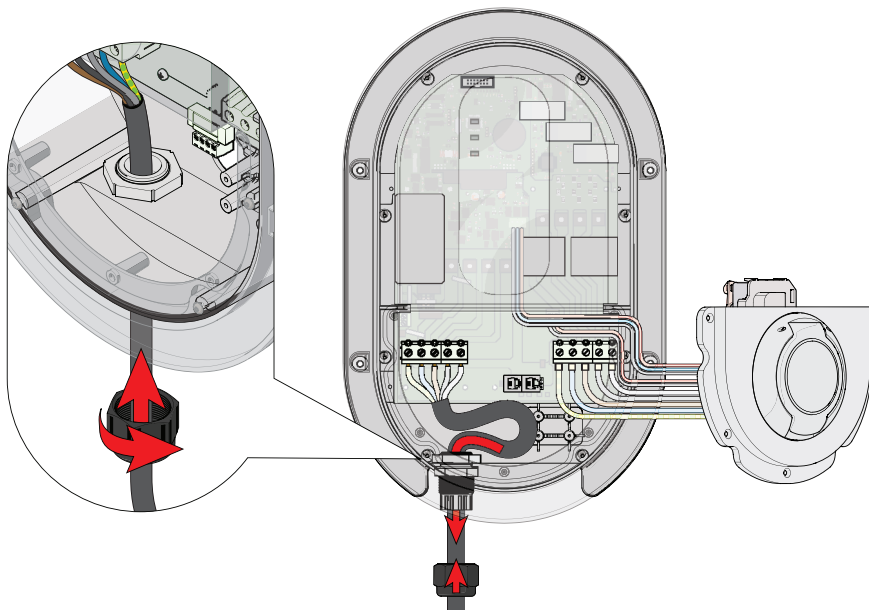
N = Blå

L3 = Sort*

L1 = Brun

* kun til 3-faset installation.

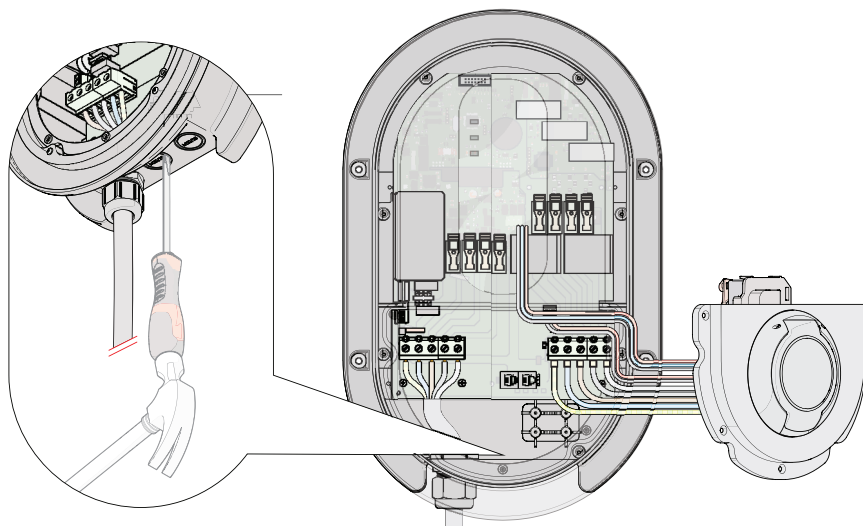
11. Fastgør ledningerne til terminalerne ved hjælp af en spændingstestskruetrækker.



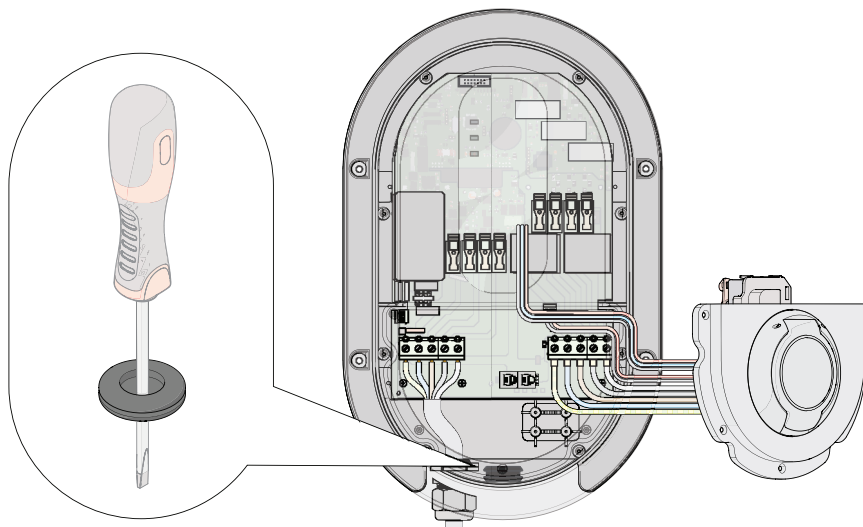
12. Træk forsigtigt det overskydende strømkabel ud af opladeren.

13. Fastgør strømkablet ved at stramme tætningsmøtrikken på kabelforskrningen.

5.5. Installer datakablet i opladeren

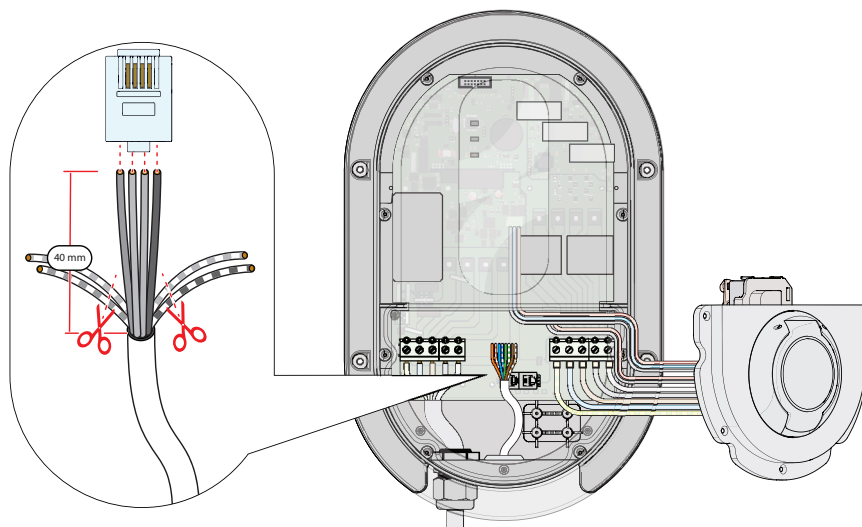


1. Fjern forsigtigt det midterste kabelindgangsdæksel. Brug en flad skruetrækker og hammer.

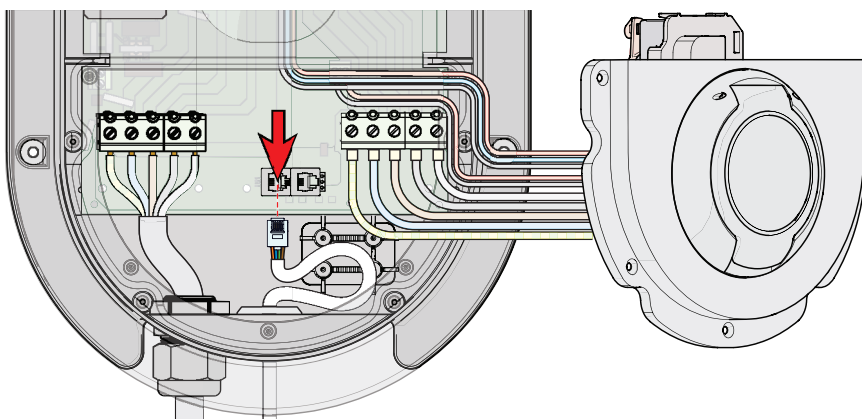


2. Anbring skumindsatsen i kabelforskrningen, eller prik et hul midt i gummikabelgennemføringen med en skruetrækker.
3. Indsæt kabelforskrningen med skumindsatsen eller gummikabelgennemføringen i den midterste kabelindgang.

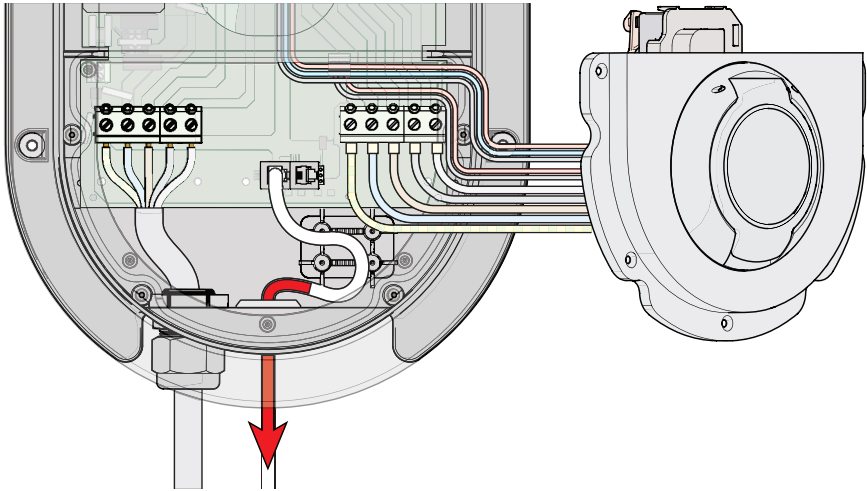
4. Før datakablet gennem kabelforskrningen med skumindsatsen eller gummigennemføringen.



5. Afisolér datakablets ledninger.
6. Tag de fire ensfarvede ledninger.
7. Fjern de ubrugte ledninger.
8. Sæt ledningerne i RJ10-stikket i nøjagtig samme rækkefølge som i din Sensorbox.
9. Fastgør ledningerne til RJ10-stikket. Brug et RJ10-krympeværktøj.



10. Indsæt RJ10-stikket i den venstre RJ10-port på opladeren.



11. Træk forsigtigt det overskydende Datakabel ud af opladeren.

Bemærk: Hvis der som anbefalet anvendes Ethernet frem for wi-fi, skal Ethernet-kablet forbindes med **RJ45-Ethernet-stikket** indvendigt i opladeren.

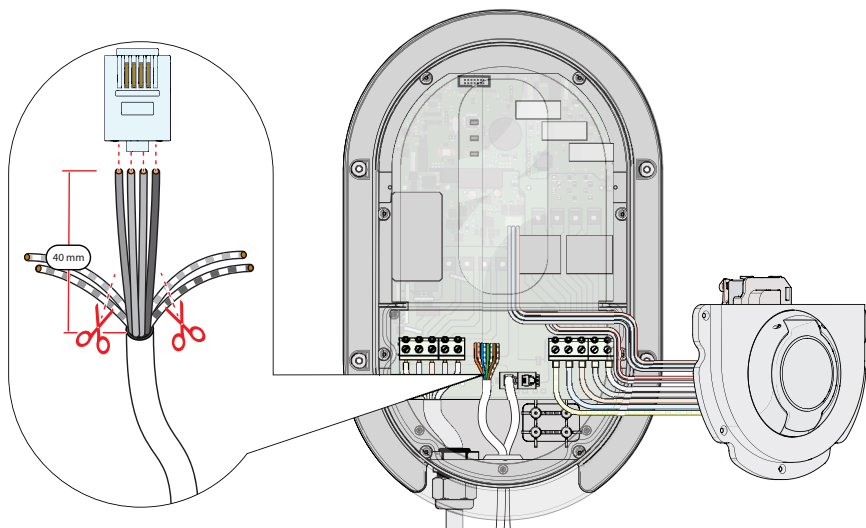
Hvis du har købt en enkelt oplader, skal du fortsætte til kapitel 5.8.

Hvis du har købt flere opladere og ønsker at bruge **Power Sharing**, skal du fortsætte til kapitel 5.7.

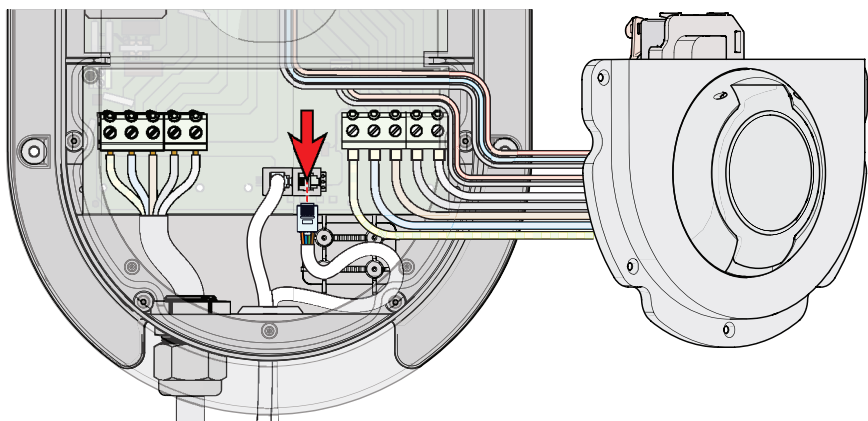
5.6. Installer et datakabel mellem to opladere til Power Sharing

5.6.1. I hovedopladeren

1. Læg et datakabel mellem hovedopladeren og den første underoplader.
2. Fjern terminalstikket på det eksisterende datakabel fra opladeren.
3. Før det andet datakabel langs det eksisterende datakabel gennem kabelforskrningen med skumindsatsen eller gummigennemføringen.

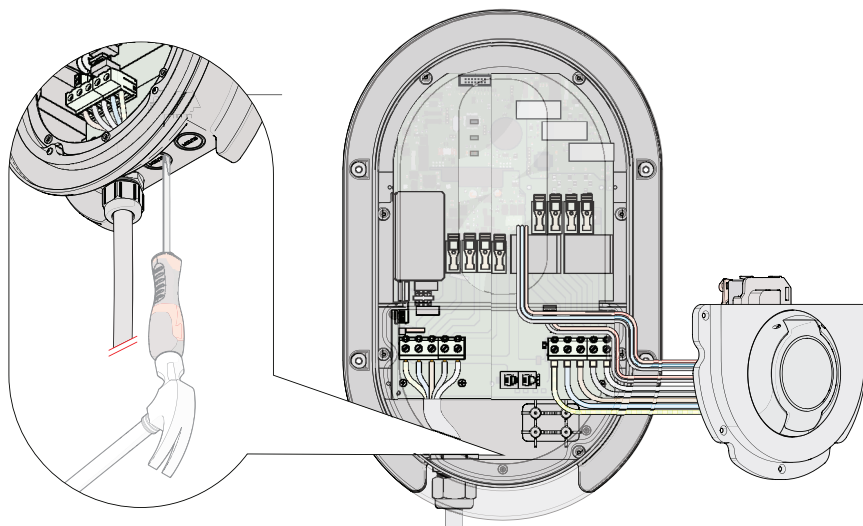


4. Afisolér datakablets ledninger.
5. Match de farvede ledninger med de ledninger, der allerede er forbundet til A, B og GND på RJ10-stikket.
6. Fjern de ubrugte ledninger.

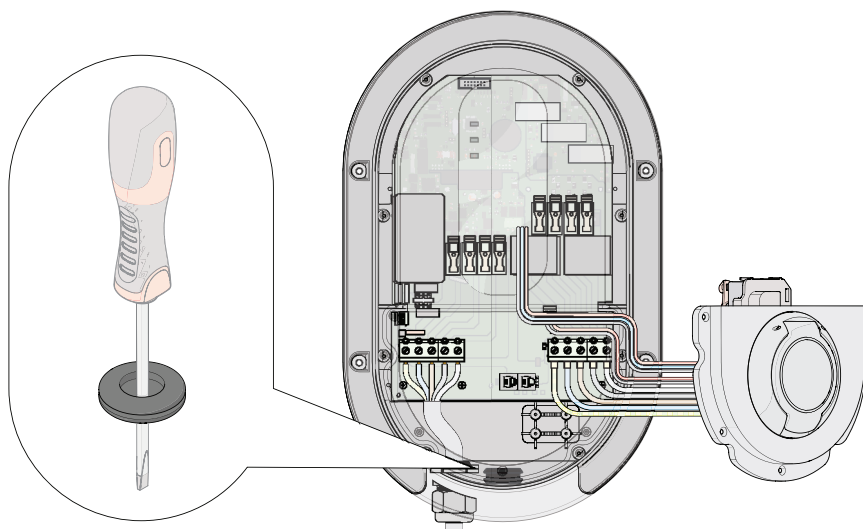


7. Indsæt ledningerne i et andet RJ10-stik.
8. Fastgør ledningerne til klemmerne med et RJ10-krympvæktøj.
9. Indsæt RJ10-stikket i den højre RJ10-port på opladeren.
10. Træk forsigtigt det overskydende Datakabel ud af opladeren.

5.6.2. I underpladeren

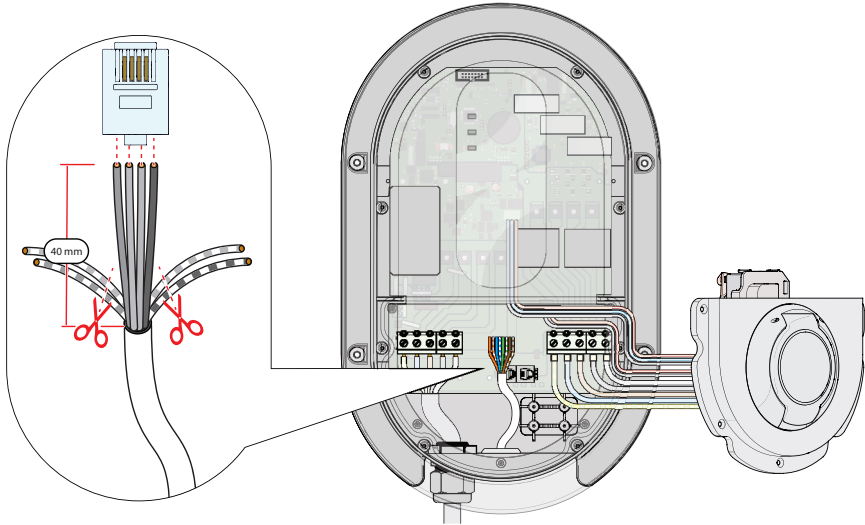


1. Fjern forsigtigt det midterste kabelindgangsdæksel. Brug en flad skruetrækker og hammer.

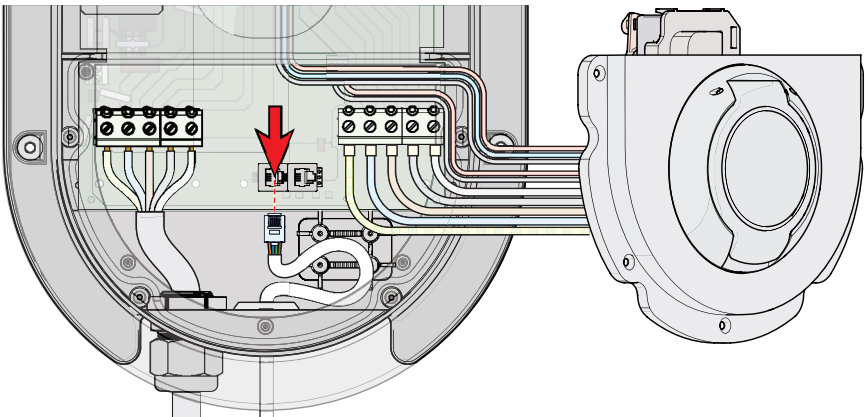


2. Prik et hul i midten af gummikabelgennemføringen med en skruetrækker.
3. Indsæt kabelforskrningen med skumindsatsen eller gummikabelgennemføringen i den midterste kabelindgang.

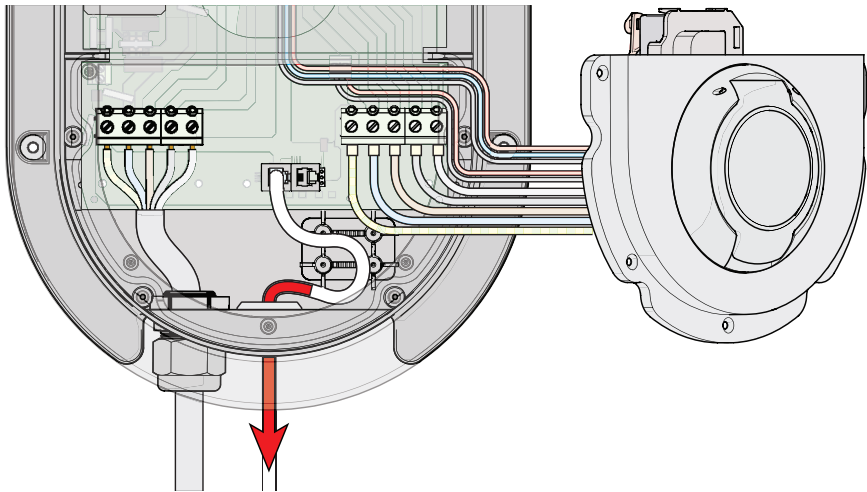
4. Før datakablet gennem kabelforskrningen med skumindsatsen eller gummigennemføringen.



5. Afisolér datakablets ledninger.
6. Tag de tre ensfarvede ledninger.
7. Fjern de ubrugte ledninger.
8. Sæt ledningerne i RJ10-stikket i nøjagtig samme rækkefølge som i hovedopladeren.
9. Fastgør ledningerne til RJ10-stikket. Brug et RJ10-krympeværktøj.



10. Indsæt RJ10-stikket i den venstre RJ10-port på opladeren.



11. Træk forsigtigt det overskydende Datakabel ud af opladeren.
12. Gentag installationstrinnene for underopladere i daisy chain-konfiguration.

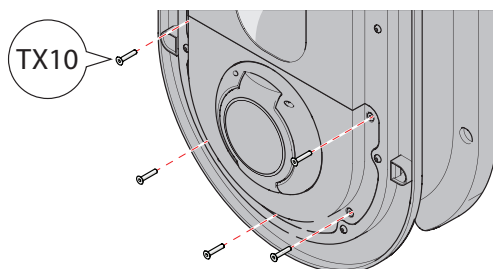
Bemærk: Kun hovedopladeren er direkte forbundet til Sensorboksen.

Bemærk: Hvis der som anbefalet anvendes Ethernet frem for wi-fi, skal Ethernet-kablet forbindes med **RJ45-Ethernet-stikket** indvendigt i opladeren.

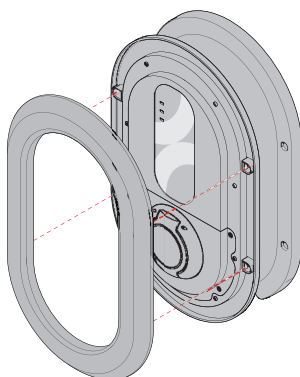
5.7. Kontroller før installationen afsluttes

- Kontroller, om alle fase-, nul- og jordledninger er korrekt forbundet.
- Kontroller, om datakablerne er tilsluttet korrekt, og at rækkefølgen af de farvede ledninger stemmer overens på begge sider.
- Kontroller, om alle kabler er fri for skader og er ordentligt fastgjort.
- Kontroller, om strømtransformatorerne er korrekt installeret omkring faseledningerne på hovedstrømnettet.
- Kontroller, om strømtransformatorerne er tilsluttet Sensorboksens korrekte faseindgange.
- Kontroller, om huset er korrekt lukket, og at ingen løse ledninger er synlige eller blotlagte.

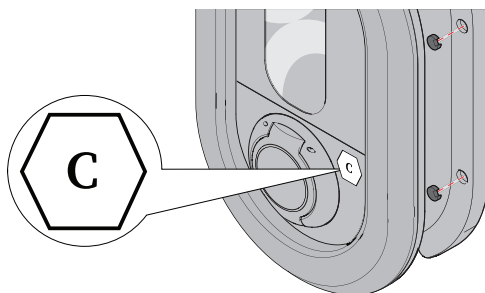
5.8. Afslut installationen



1. Fastgør husets låg på plads med de fem Torx-skrue ved hjælp af en TX10-skruetrækker.



2. Klik på ringen til frontdækslet på opladerhuset.



3. Placer de fire skruelåg for at dække monteringsskrueerne.

4. Fastgør brændstofmærkaten på huset ved siden af udtaget eller stikholderen.

Tillykke! Du er færdig med at installere opladeren. Før opladeren er klar til brug, skal du først idriftsætte opladeren.

6. Idriftsættelse

Tænd for hovedafbryderen (MCB) i forbrugerenheden igen for at levere strøm fra hovednettet til opladeren/opladerne. Opladeren tænder og starter op. Strøm-LED'en lyser grønt for at angive, at opladeren er tændt.

Opstartssekvensen er afsluttet, når LED-indikatoren for Klar/Opladning lyser.

Bemærk: Opladeren fungerer bedst, hvis den forbindes til internettet med et Ethernet-kabel. Hvis det ikke er muligt, er det også muligt at oprette forbindelse via wi-fi.

6.1. Skriv opladerens entydige adgangskode ned

Det er vigtigt at gemme opladerens entydige adgangskode til at oprette forbindelse via Bluetooth®. Koden skal bruges til at gendanne opladerens indstillinger til standardindstillingerne fra fabrikken. Opladerens entydige adgangskode er en kode med seks cifre.

6.2. Download Ratio EV Charging-appen

Installer Ratio EV Charging-appen, og opret en konto, før du bruger den.

1. Scan QR-koden.

Du kan også gå til Google Play Store eller App Store på din enhed og søge efter "Ratio".

2. Download Ratio EV Charging-appen.
3. Følg trinnene i appen for at logge på din konto, eller opret en ny konto. Læs mere i kapitel 6.4..



Bemærk: Menuen **Advanced settings** (Avancerede indstillinger) skal åbnes og gennemgås i forbindelse med den første installation.

6.3. Indledende konfiguration af opladeren

BEMÆRK

Menuen **Advanced settings** bør kun tilgås af en kvalificeret tekniker. I denne menu kan du justere indstillinger, der, hvis de indtastes forkert, kan beskadige installationen.

Før opladeren er klar til brug, skal du konfigurere de indledende opsætningsparametre:

Åbn menuen **Advanced settings** (Avancerede indstillinger), vælg opladeren, tryk på ikonet med tandhjulet nederst til højre, og vælg **Advanced settings** (Avancerede indstillinger).

Bemærk: Det er kun muligt at åbne menuen **Advanced settings** (Avancerede indstillinger), hvis opladeren er inden for Bluetooth®-rækkevidde.

Bemærk: Det er ikke muligt at åbne indstillingsmenuen under en opladningssession.

Konfigurer følgende indstillinger for opladeren.

Power Sharing configuration

Hvis du har en enkelt oplader, skal du lade denne indstilling være Deaktiveret.

Hvis du har flere opladere forbundet med datakabler, skal du aktivere **Power Sharing**.

Indstil opladeren, der er direkte forbundet til Sensorboksen til: Hovedoplader

Tilgængelige muligheder: Deaktiveret, MAIN, SUB1, SUB2, SUB3.

Bemærk: Sørg for, at hver underoplader er indstillet til et unikt SUB-nummer.

Bemærk: Sørg for, at kun én af de indbyrdes forbundne opladere er indstillet til "Hovedoplader".

Bemærk: PureSolar-tilstand er ikke kompatibel med **Power Sharing**. Hvis du aktiverer **Power Sharing**, indstilles opladningstilstanden til SmartSolar.

Maksimal strøm ved tilslutning hjemme

Indstil denne værdi til størrelsen af netforbindelsen som målt med CT-klemmerne. Hvis boligen for eksempel har en 3× 25A tilslutning, skal denne værdi indstilles til 25A. Denne værdi bruges til dynamisk belastningsbalancering.

Maksimal strøm ved tilslutning af lader

Indstil den maksimalt tilladte ladeeffekt for opladeren.
Område: 7 A–32 A.

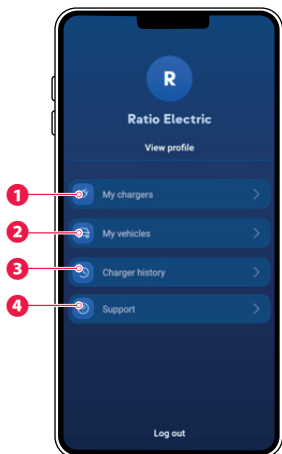
Bemærk: Værdien skal være mindre end hovedafbryderens klassificering.

Antal solstrømfaser

Vælg antallet af faser, som solpanelinstallationen er installeret på.

Bemærk: Denne værdi bruges kun, når ladetilstanden er indstillet til PureSolar eller SmartSolar.

6.4. Oversigt over Ratio EV Charging-appen



- 1 Brug den entydige Bluetooth®-adgangskode på den medfølgende label til at administrere tilsluttede ladere eller tilføj en ny lader.
- 2 Administrer tilsluttede køretøjer, eller tilføj et nyt køretøj.
- 3 Oversigt over de seneste opladningssessioner.
- 4 Viser Ratio EV Charging-appens aktuelle version.

Bemærk: Det anbefales at tilføje køretøjsoplysninger for at få en detaljeret oversigt over opladningsaktiviteten.

Bemærk: Det er ikke obligatorisk at registrere køretøjet, men hvis du undlader at registrere det, er der visse funktioner, som ikke er tilgængelige. Det er også muligt at angive et navn i stedet for en nummerplade.

6.5. Forbind opladeren med Ratio EV Charging-appen

1. Tryk på **My chargers** (Mine opladere) på startskærmen.
 2. Tryk på **Add charger** (Tilføj oplader).
- Der vises en liste med alle tilgængelige opladere.
3. Kontrollér opladerens serienummer på labelen, og vælg opladeren med det samme serienummer på listen med tilgængelige opladere.
 4. Angiv den sekscifrede Bluetooth®-adgangskode, og tryk på **Connect** (Opret forbindelse). Hvis forbindelsen oprettes, tilføjes opladeren nu på skærbilledet My chargers (Mine opladere).

6.6. Test af solopladningsfunktionen

Det er vigtigt for korrekt funktion af opladeren at kontrollere, om Sensorboksen er tilsluttet korrekt.

1. Sluk midlertidigt for solpanelinstallationen.
2. Kontroller, om LED'en på Sensorboksen periodisk blinker rødt tre gange.
3. Gå til **Advanced settings** (Avancerede indstillinger) i appen, og vælg **Actual current** (Aktuel strøm).
4. Tjek værdierne for L1, L2 og L3. Målingerne bør kun vise positive værdier.
5. Hvis nogen af disse værdier er negative, skal du vende 3,5 mm-stikkene på L2 og L3 og kontrollere, om værdierne er positive.
6. Tænd for solpanelinstallationen igen.

LED-indikatorerne for de faser, som solpanelinstallationen er forbundet med, begynder at blinke grønt på din Sensorbox, når der fødes strøm tilbage til nettet.


7. Appens **Actual current**-visning (Aktuel strøm) skal vise negative strømværdier, når strømmen fødes tilbage til nettet via solpanelinstallationen.

Bemærk: Hvis solpanelinstallationen ikke føder strøm tilbage til nettet, skal du gentage testproceduren, når der igen fødes strøm tilbage til nettet.

6.7. Opdatering af opladeren

Ratio anbefaler, at du altid installerer tilgængelige firmware-opdateringer. Firmware-opdateringer beskytter opladerens datasikkerhed og tilføjer lejlighedsvis nye funktioner.

Opdateringer udføres i rækkefølge. Det giver systemet mulighed for at tilbyde flere opdateringer efter hinanden. Sørg altid for at installere alle opdateringer, så du er sikker på, at du bruger den nyeste version. Læs produktbemærkningerne på Ratios hjemmeside eller i de relevante App Stores for at få mere at vide om nye funktioner og systemforbedringer.

Opdateringsikonet  vises ud for opladeren på skærmbilledet **My Chargers** (Mine opladere), når der er tilgængelige firmware-opdateringer.

1. Tryk på knappen for opladeren for at installere opdateringen.
2. Tryk på **Install now** (Installer nu) for at installere opdateringen, eller tryk på **Install later** (Installer senere) for at udsætte opdateringen, så du kan oplade elbilen med det samme. Meddelelsen om opdateringen vises igen, næste gang du åbner skærmbilledet **My Chargers** (Mine opladere).

Bemærk: Opladeren skal være sluttet til strøm og have forbindelse til internettet under opdateringen. Opdateringen mislykkes muligvis i tilfælde af strømafbrydelse eller afbrydelse af internetforbindelsen.

Ratio EV Charging-appen behøver ikke at være åben under opdateringen.

Ikonet  vises ud for opladeren på skærbilledet **My Chargers** (Mine opladere), mens opdateringen køres.

Opdateringen kan tage nogle minutter. Opladeren genstarter, når opdateringen er kørt, og er derefter klar til brug.

BEMÆRK-

NING

Brug ikke opladeren under opdateringsprocessen.

3. Se, om der er en tilgængelig opdatering til Ratio EV Charging-appen i App Store eller Play Store, når firmware-opdateringen er kørt, og opdater i givet fald appen.

Se regelmæssigt efter tilgængelige opdateringer på skærbilledet **My Chargers** (Mine opladere) i Ratio EV Charging-appen.

Bemærk: Brug af en gammel version af Ratio EV Charging-appen medfører risiko for kompatibilitetsproblemer og anbefales ikke.

7. Brug

7.1. Start opladningen

1. Sæt dit ladekabel i stikket på opladeren (kun udgave med stik).

2. Sæt den anden ende af ladekablet i elbilen.

LED-indikatoren for Klar/Opladning lyser for at vise, at elbilen er registreret.

3. Åbn Ratio EV Charging-appen.
4. Tryk på **My chargers** (Mine opladere).
5. Tryk på den oplader, du vil bruge.

Skærbilledet Stand-by vises.

6. Vælg din bil, eller vælg Continue (Fortsæt) uden registrering.
7. Tryk på **Start** for at starte opladningen af din bil.

7.2. Under opladning

Det målte strømforbrug i kW vises i Ratio EV Charging-appen under opladningen.

7.2.1. Opladning sat på pause

Hvis der er mindre end 6 A tilgængeligt på hovednettet, vil opladningssessionen automatisk blive sat på pause.

Sluk alle strømkrævende enheder, eller vent, indtil der er mere end 6 A strøm tilgængelig.

Så snart der er tilstrækkelig tilgængelig strøm, genoptages opladningssessionen automatisk.

7.3. Stop opladningen

Opladningssessionen stopper automatisk, når elbilen er fuldt opladet.

Du kan afbryde opladningen manuelt ved at trykke på knappen **Stop** i appen eller ved at låse bilen op.

1. Fjern ladestikket fra elbilen.
2. Udgave med stik: Træk ladestikket ud af opladeren.
Udgave med fast kabel: Før det faste kabel rundt om opladeren, og indsæt stikket i stikholderen på forsiden af opladeren.

Ratio EV Charging-appen viser ikke længere den aktuelle strømretning og strømforbruget.

8. Indstillinger

Benyt følgende fremgangsmåde for at redigere indstillingerne:

1. Tryk på **My Chargers** (Mine opladere) på appens startside.
2. Tryk på den oplader, hvor du vil ændre indstillingerne.
3. Tryk på ikonet med tandhjulet nederst til højre på skærmen.

Du kan nu redigere følgende indstillinger:

Trådløst netværk	Opret forbindelse til et wi-fi-netværk fra opladeren.
Start Mode (Starttilstand)	Manuelt: Start opladningstilstand ved hjælp af appen. Automatisk: Start opladningstilstand direkte efter tilslutning af bilen.
Cable settings (Kabelindstillinger) (kun udgave med stik)	Vælg låseproceduren for ladekablet.
Minimal ladestrøm	Indstil den mindste påkrævede ladeeffekt for opladeren. Område: 5 A-16 A.

Maximum charging current (Maksimal opladningsstrøm)	Indstil den maksimalt tilladte ladeeffekt for opladeren. Område: 7 A–32 A.
--	---

Charge mode (Opladningstilstand)	Indstil den ønskede opladningstilstand.
---	---

Bemærk: Læs mere om opladningstilstandene i kapitel 2.

SmartSolar minimal charging current (Minimal opladningsstrøm for SmartSolar)	Indstil den mindste nødvendige opladningseffekt for opladeren til SmartSolar-opladningstilstanden Område: 6 A–16 A.
---	--

PureSolar minimal charging current (Minimal opladningsstrøm for PureSolar)	Indstil den mindste nødvendige opladningseffekt for opladeren til PureSolar-opladningstilstanden. Område: 6 A–16 A.
---	--

SunOffDelay	Indstil en forsinkelsestid for opladeren til at stoppe opladningen, efter at nettostrømproduktionen ikke længere er registreret. Område: 2 min.–60 min.
--------------------	--

SunOnDelay	Indstil en forsinkelsestid for opladning efter nettostrømproduktion er registreret (f.eks. fra solpaneler). Område: 1 min.–20 min.
-------------------	---

BE-

Menuen med avancerede indstillinger bør kun benyttes af en kvalificeret tekniker. Menuen har indstillingsmuligheder, der kan beskadige installationen, hvis de angives forkert.

9. Vedligeholdelse

Ratio opladere er praktisk talt vedligeholdelsesfrie, bortset fra periodisk rengøring af huset.

1. Sluk for opladeren før rengøring af huset.
2. Rengør Smart/Solar Charger med en blød klud, der er let fugtet med et mildt rengøringsmiddel.

ADVARSEL

Risiko for elektrisk stød

- Sluk for opladeren før rengøring af huset.
- Vær forsigtig, når du rengør indløb og stikdåser. Brug ikke store mængder vand for at undgå, at der lækker vand ind i opladeren.

BEMÆRK

Risiko for beskadigelse af produktet

- Brug ikke aggressive kemikalier til at rengøre opladeren.
- Brug ikke groft rengøringsværktøj, der kan beskadige eller ridse opladerens overflade.
- Brug aldrig nogen form for skurepads, skurepulver eller brændbare opløsningsmidler såsom alkohol eller benzen.

10. Fejlfinding

Opladeren er udstyret med overvågningssoftware, der registrerer og viser fejl i appen. Hver fejl har en specifik fejlkode for nem identifikation. En oversigt over fejlkoderne er vist nedenfor.

Fejlkode	Fejl	Mulig løsning
100	CP-fejl, defekte værdier eller kortsluttet. Mulige årsager: Beskadiget ladekabel Beskidte stik Problemet stammer fra din EV.	Sluk for strømmen til hovednettet. Rengør opladningskablets stik. Kontroller kablet for synlige skader. Tænd for strømmen til hovednettet igen. Prøv at oplade med et andet ladekabel. Prøv at oplade en anden EV. Prøv at oplade din EV med en anden oplader. Hvis fejlen fortsætter: Kontakt Ratio eller en kvalificeret elektriker for at få kablet efterset/udskiftet.
101	Jordingsfejl Mulige årsager: Beskadiget ladekabel Beskadiget oplader	Sluk for strømmen til hovednettet. Tænd for strømmen til hovednettet igen. Hvis fejlen fortsætter, skal du kontakte Ratio eller en kvalificeret elektriker for at få opladeren efterset.
102/112	Maksimal temperatur overskredet under opladning. Mulig årsag: lange opladningssessioner med høj strøm i høje omgivende temperaturer.	Lad opladeren køle af, før du genoptager opladningssessionen. Når opladeren er kølet af, forsvinder fejlkoden, og opladeren vender tilbage til normal drift.
111	Ingen kommunikation mellem opladeren og Sensorboksen.	Kontroller, om stikkene er korrekt sat i Sensorboksen og opladeren. Tjek om Sensorboksen er strømforsynet. Tjek datakablet for synlige skader. Udskift om nødvendigt datakablet.

Hvis der ikke er nogen fejlkode:

- Kontroller opladeren, ladekablet og stikket for synlige skader.
- Sørg for, at strøm-LED'en på opladeren er tændt.
- Sørg for, at ladekablet er korrekt indsat og låst i din EV.

Hvis du ikke kan finde årsagen til, at din oplader ikke fungerer korrekt, bedes du kontakte din lokale forhandler eller Ratio Electric B.V.

Vær opmærksom på følgende, hvis der vises forkerte værdier i appen, når opladeren er i tilstanden Smart, SmartSolar eller PureSolar:

- Sørg for, at pilene på strømtransformatorerne peger mod indgangspunktet for hovedstrømnettet.
- Sørg for, at strømtransformatorerne L1, L2 og L3 er tilsluttet i den rigtige faserækkefølge (sinus).
- Hvis opladeren viser afvigende værdier, kan det hjælpe at bytte om på CT-klemmerne for L2 og L3 på din Sensorbox.
- Slut netkablet fra din Sensorbox til et strømudtag, der er forbundet til den samme fase som opladerens L1.

Bemærk: Strømtilslutningen på 230 V AC på din Sensorbox er følsom over for faser (L og N).

- Din Sensorbox blinker rødt tre gange, hvis der ikke genereres solenergi.

Hvis der f.eks. genereres solenergi, og energien fødes tilbage til nettet via fase 1, blinker LED-indikatoren først grønt en enkelt gang og derefter rødt to gange.

11. Service

For at undgå risiko for elektrisk stød må kun kvalificerede elektrikere udføre service eller vedligeholdelse på opladeren. Hvis din oplader har brug for service, bedes du kontakte Ratio, din lokale forhandler eller en kvalificeret elektriker.

12. Databeskyttelse

Se vores erklæring om beskyttelse af personlige oplysninger på vores hjemmeside.

13. Garanti

Ratio Electric B.V. garanterer, at dette produkt er fri for defekter i materiale, fremstilling og design i en periode på 3 år efter købsdatoen. Hvis dette produkt er defekt i materialer, fremstilling eller design i denne garantiperiode, vil Ratio Electric B.V. efter eget valg reparere eller udskifte produktet.

Reparationsdele og/eller udskiftningsprodukter kan enten være nye eller istandsatte efter Ratio Electric B.V.s skøn.

Denne begrænsede garanti omfatter ikke service til reparation af skader fra forkert installation, forkerte forbindelser med periferiudstyr, ekstern elektrisk fejl, ulykke, katastrofe, misbrug, hærværk, uautoriseret ændring eller reparation, misbrug eller modifikationer af produktet, der ikke er godkendt skriftligt af Ratio Electric B.V.

Ethvert bevis på et forsøg på at adskille Smart/Solar Charger vil ugyldiggøre denne garanti.

Enhver servicereparation, der ikke er omfattet af denne begrænsede garanti, skal ske til gældende priser og vilkår.

14. Bortskaffelse

Hvis opladeren er defekt og ikke kan repareres, eller du ikke længere ønsker at bruge opladeren, bedes du bortskaffe opladeren i henhold til lokale gældende regler og retningslinjer vedrørende bortskaffelse af elektriske enheder.

EF-Overensstemmelseserklæring



EU Declaration of Conformity

This Declaration of Conformity is issued under the sole responsibility of the manufacturer

Manufacturer

Company name: Ratio Electric BV
Full address: Ambachtsstraat 12
Postal code: 3861 RH
Place: Nijkerk
Country: The Netherlands
Person authorized to compile the Technical File: Thomas van het Kaar

Description and Identification of the product

Generic name: EV mode-3 charger
Function: AC Charger EV
Model: Smart, Solar
Article number: 38840-42, 50-52, 60-62, 70-72
Commercial name: Smart, Solar

Compliance

The manufacturer declares that the above mentioned machinery fulfills all relevant provisions of the

Low Voltage Directive 2014/35/EU
Radio Emission Directive 2014/53/EU (applies to radio device)
EMC Directive 2014/30/EU
RoHS 2011/65/EU – Del. Dir.2015/863/EU
REACH 1907/2006

In conjunction with the following harmonised standards and where appropriate other technical standards and specifications

NEN-EN-IEC 61851-1:2019; NEN-EN-IEC 61851-21-2
IEC 62196-1: 2014; IEC 62196-2: 2016

Place: Nijkerk
The Netherlands
Date: November 1st 2022
Name: Thomas van het Kaar
Function: General Manager
Signature:



For more information, check our website.



Ratio Electric B.V.

Ambachtsstraat 12
NL – 3861 RH Nijkerk
The Netherlands
Tel. +31-33-2452360
info@ratio.nl
www.ratio-electric.com